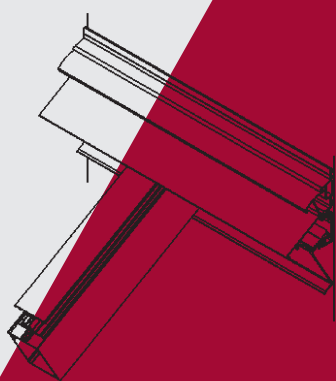
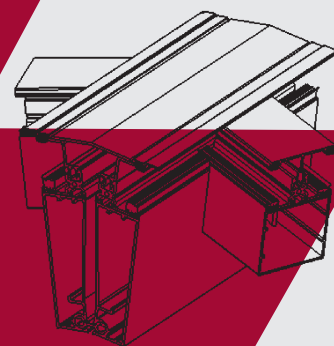
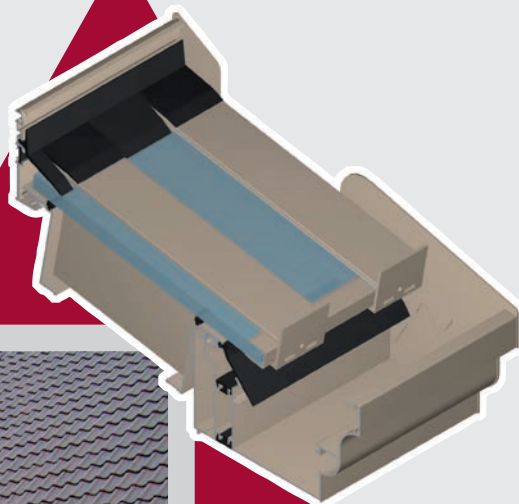


VERATOP

Pour vitrage lourd et
grande portée



 **VAN BEVEREN**
ALUMINIUM

N.V.-S.A.

CHAUSSÉE DE SOIGNIES, 87 | 7830 HOVES | Tel : 00-32-2-395.57.01
e-mail : vanbeveren.be@skynet.be | Website : www.vanbeveren.com

VERATOP

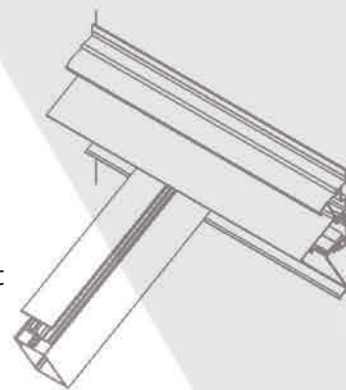
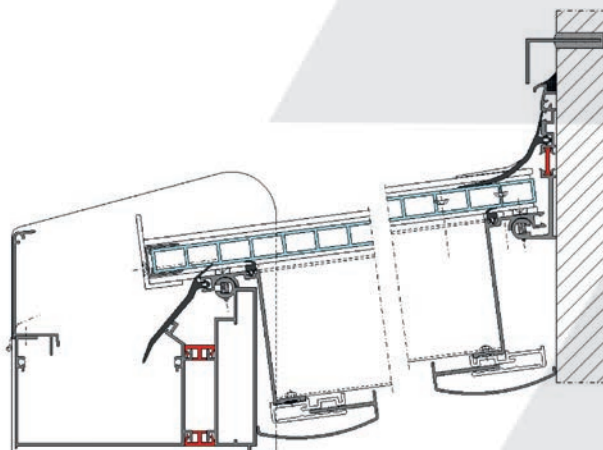
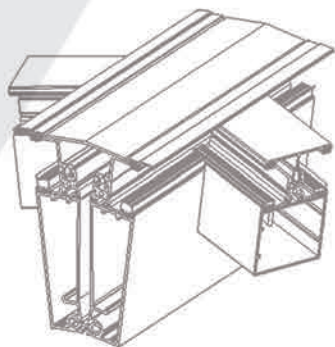
Pour vitrage lourd et grande portée

Veratop est un système TOP pour vérandas avec rupture thermique. Les profilés ont été conçus pour les réalisations rustiques, classiques et contemporaines. Ils sont en effet très souples en termes de forme et de couleur.

Le système Veratop s'adapte sans problème au goût personnel de tout un chacun en termes de forme et d'aménagement. Les porteurs conviennent pour du simple ou double vitrage ou pour des panneaux de toit de diverses épaisseurs.

Des points de lumière discrets peuvent être intégrés dans les profilés pour créer une ambiance agréable après la tombée du jour.

Nos systèmes peuvent se combiner à nos profilés de châssis et de porte, coulissants ou portes pliantes



Caractéristiques techniques :

Isolation	Avec un profilé en PVC
Pente	7.5° - 25° (35°)
Epaisseur de vitrage	6 - 44 mm
Evacuation	Incorporée ou visible
Adaptation aux menuiseries	tous les systèmes Van Beveren
Solives	porteurs rectangulaires 92 et 112 mm, porteurs tubulaires moulés 112 mm
Gouttière	plate, avec moulure décorative ou victorienne
Raccordement au mur	- joint EPDM coextrudé avec couche extérieure blanche inaltérable - profil bascule sur charnières adapté (selon la pente de toit)
Profil mural	barrette isolante 18,6 mm en polyamide renforcé
Porteurs	profilé de serrage en aluminium ou joint en caoutchouc EPDM coextrudé blanc à clipser

VOTRE CONSTRUCTEUR

 **VAN BEVEREN**
ALUMINIUM

CHAUSSÉE DE SOIGNIES, 87 | 7830 HOVES | Tel : 00-32-2-395.57.01
e-mail : vanbeveren.be@skynet.be | Website : www.vanbeveren.com